



Optional jetzt auch mit  
Zähler, als Touchless-  
Variante oder in Signalfarbe

## BODE Eurospender 1 plus

Metallspender für die hygienische Entnahme von Produkten zur Händedesinfektion, -reinigung und -pflege.



Mit umfassenden Wirksamkeitsnachweisen und einer wissenschaftsbasierten Forschung und Entwicklung gewährleisten wir bei unseren Produkten zur Hygiene und Desinfektion einen bestmöglichen Qualitätsstandard.  
**Wir forschen für den Infektionsschutz. [www.bode-science-center.de](http://www.bode-science-center.de)**



# Hintergrund



## Einsatz von Spendersystemen

Die Händehygiene ist eine der wichtigsten Maßnahmen zur Verhütung von Infektionen und Produktkontaminationen. Spendersysteme leisten dazu einen wichtigen Beitrag.

Die Hände des Personals sind der größte Risikofaktor für die Übertragung von Keimen. Für eine optimale Händehygiene – zu der neben der hygienischen Händedesinfektion auch die regelmäßige Anwendung von Hautpflegemitteln gehört – leisten Dosierspender einen wichtigen Beitrag. Sie bieten nicht nur die Voraussetzung für eine korrekte Durchführung der Händedesinfektion. Neben den hygienischen Aspekten, gehören auch Bedienerfreundlichkeit und Wirtschaftlichkeit zu den Pluspunkten von Spendersystemen.

In der Richtlinie „Händehygiene“ weist das Robert Koch-Institut auf die Notwendigkeit von Spendern hin. Diese sollten „bequem per Ellenbogen, auf keinen Fall aber nur durch direktes Anfassen zu betätigen sein. Ebenso soll der Auslass am Spender nicht mit den Fingern berührt werden.“ Die Bedienung der Spendersysteme mit dem Ellenbogen wird empfohlen, weil diese im Vergleich zu den Händen wesentlich keimärmer sind und damit eine Übertragung von Krankheitserregern über die Hände auf den Spender und dann auf andere Personen vermieden wird. Studien zeigen einen Zusammenhang zwischen fehlenden Spendersystemen und der Vernachlässigung der hygienischen Händedesinfektion. Vor diesem Hintergrund empfiehlt das Robert Koch-Institut den flächendeckenden Einsatz von Spendersystemen für Hände-Desinfektionsmittel und für Hautschutzprodukte. Darüber hinaus sollten die Spender bequem zu erreichen sein. Mit dem BODE Eurospender 1 plus bietet HARTMANN einen besonders zuverlässigen Metallspender, der flexibel einsetzbar und sehr bedienerfreundlich ist.

Aus Gründen des Patienten- und Personalschutzes wurden verbindliche Richtlinien und Vorschriften für den Einsatz von Spendersystemen entwickelt:

**Richtlinie „Händehygiene“ des Robert Koch-Instituts**  
Bundesgesundhbl. 43 (2000): 230-233

„Spender sollen bequem per Ellenbogen, auf keinen Fall aber nur durch direktes Anfassen zu betätigen sein. Ebenso soll der Auslass am Spender nicht mit den Fingern berührt werden. Für die Benutzung von Desinfektionsmittelspendern ist deren bequeme Erreichbarkeit wesentlich. (...)

Die vom Personal benutzten Waschbecken sind mit je einem Spender für die Händedesinfektionsmittel und Waschlotion sowie mit Hautpflegemitteln in Spendern und Tuben auszustatten.“

**„Händedesinfektion und Händehygiene“**  
Leitlinien der Arbeitsgemeinschaft der Wissenschaftlichen Medizinischen Fachgesellschaften (AWMF), Hyg Med 2008; 33[7/8]; 300-313

„Überall dort, wo regelmäßig Händedesinfektion durchgeführt werden muss, sind geeignete Spender zu vorzuhalten... Ein Verzicht auf Spender\*<sup>1</sup> führt zwangsläufig zur Vernachlässigung der Händehygiene.“

**BGR 250/TRBA 250:**  
**Biologische Arbeitsstoffe im Gesundheitswesen und in der Wohlfahrtspflege**  
Ausgabe: November 2003 Stand: April 2012

„4.1.1 Bauliche und technische Maßnahmen

4.1.1.1 Den Beschäftigten sind leicht erreichbare Händewaschplätze mit fließendem warmen und kaltem Wasser, Direktspender für Händedesinfektionsmittel, hautschonende Waschmittel, geeignete Hautschutz- und -pflegemittel und Einmalhandtücher zur Verfügung zu stellen.“

Literatur  
Mitteilung der Kommission für Krankenhaushygiene und Infektionsprävention am Robert Koch-Institut, Händehygiene, Bundesgesundhbl., 2000, 43: 230-233  
Benzer H. et al: Barrieren gegenüber der hygienischen Händedesinfektion, Hyg Med 1994; 19: 327-335  
Leitlinien der Arbeitsgemeinschaft der Wissenschaftlichen Medizinischen Fachgesellschaften (AWMF), Händedesinfektion und Händehygiene, Hyg Med 2008; 33(7/8); 300-313

# Eigenschaften und Material

## Eigenschaften

Der BODE Eurospender 1 plus ist ein robuster Metallspender, der selbst stärkeren Belastungen standhält und hohen Hygieneanforderungen gerecht wird. Bei der Entwicklung wurde Wert auf eine besonders praktische Handhabung gelegt. So kann die Pumpe beim BODE Eurospender 1 plus durch einfache Frontentnahme schnell und unkompliziert gewechselt werden. Die Vorteile auf einen Blick:

- einfacher Pumpenwechsel durch Frontentnahme
- zuverlässiger, robuster Metallspender
- alle abnehmbaren Teile autoklavierbar (außer Touchlessspender, signalfarbene Spender und Zähler)
- leichte Montage selbst bei schwierigen Raumverhältnissen
- alle marktüblichen Flaschen einsetzbar
- einfacher und schneller Flaschenwechsel
- einfache Bedienung und Reinigung
- Dosiermengen einstellbar auf ca. 0,75 bis 1,5 ml je Hub
- Lieferung inkl. Befestigungsmaterial und Montage-/ Bedienungsanleitung
- Verfügbare Sonderausstattungen:
  - Zählwerk
  - Signalfarben
  - Touchless-Funktion

## Aufbau

Der BODE Eurospender 1 plus basiert auf wenigen, hochwertigen Bauteilen:

- offene Haube mit Konsole, Bedienungshebel und Auslaufblende
- Wandhalterung mit drei Bohrungen (identisch mit dem Eurospender 1)
- Pumpe
- Zähler (optional)

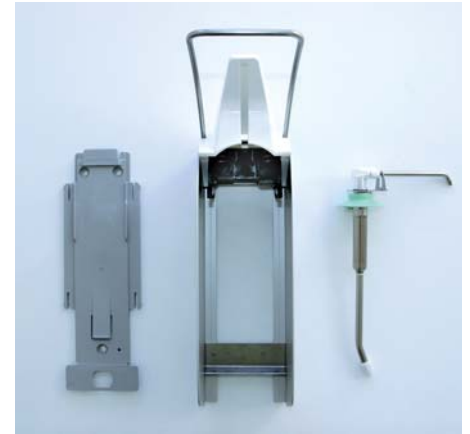
## Material

Hochwertige Werkstoffe sorgen beim BODE Eurospender 1 plus für hohe Belastbarkeit und geringen Wartungsaufwand:

- Haube aus mattsilbernem, eloxiertem Aluminium, korrosionsbeständig und stoßfest
- Konsole, Bedienungshebel und Pumpe aus rostfreien V<sub>2</sub>A-Stahl
- Rückwand und Auslaufblende aus Kunststoffen mit guter Alkohol- und Spannungsbeständigkeit
- alle Materialien sind auf Lebensmittelunbedenklichkeit getestet worden
- Alkaline D-Batterien (nur bei Touchless-Variante)

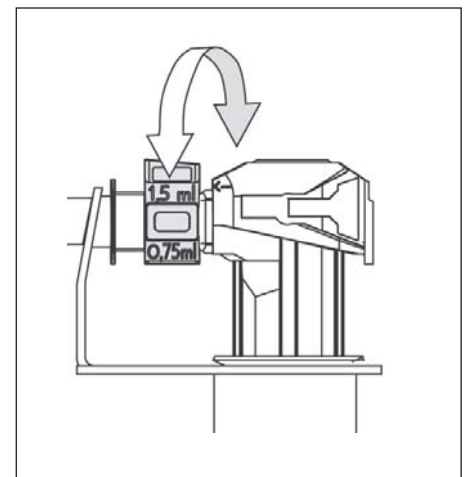
## Einsatzgebiete

- in Funktionsbereichen
- in Personalschleusen
- in Behandlungsräumen
- neben den Türen in Krankenzimmern
- in Toiletten
- in Arzt- und Schwesternzimmern
- an Betten-, Verbands- und Visitenwagen
- an Patientenbetten
- in Ambulanzen und Krankentransportwagen
- im Labor
- in Arztpraxen
- in Altenpflegeeinrichtungen
- im Hauswirtschaftsbereich
- in der Krankenhausküche
- in hygiene relevanten Bereichen der Pharma-, Kosmetik- und Lebensmittelindustrie

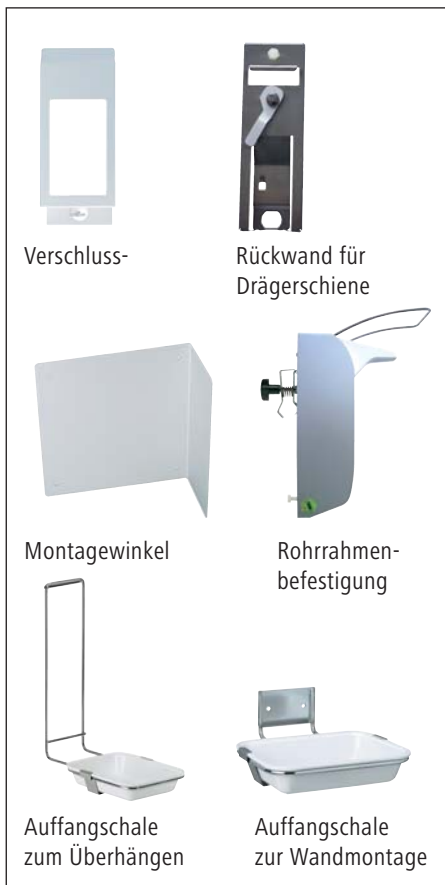


## Dosierung

Der Spender ist auf die maximale Dosierleistung von ca. 1,5 ml/Hub eingestellt. Bei Bedarf lässt sich die Dosierung stufenweise durch Drehen des Dosierstücks bis auf ca. 0,75 ml/Hub reduzieren.



# Ersatzteile und Zubehör



Die Ersatz- und Zubehörteile für den BODE Eurospender 1 plus bieten eine praktische und kostengünstige Möglichkeit, die Lebensdauer und die Einsatzvielfalt des Metallsenders zu erhöhen. So lässt sich schon mit kleinen Zusatzteilen der Anwendungsbereich flexibler gestalten. Abhängig von den Hygieneansprüchen des Anwenders, den räumlichen Gegebenheiten und den Sicherheitserfordernissen können sich Zubehörteile wie

- Auffangschale
  - zum Überhängen
  - zur Wandmontage
- Montagewinkel
- Verschlussblende
- Edelstahlrücken für Rohrrahmenbefestigung

schnell als unverzichtbarer Bestandteil des Spendersystems etablieren.

## Verschlussblende

Dass ein Verzicht auf Spender in Stationsfluren oder in Patientenzimmern eine Vernachlässigung der Händehygiene nach sich zieht, ist wissenschaftlich nachgewiesen. Sicherheitserfordernisse in bestimmten Stationen oder Bereichen können allerdings eine besondere Sorgfaltspflicht im Zusammenhang mit dem Anbringen von Desinfektionsmittelspendern erforderlich machen. Dabei muss gewährleistet sein, dass die Produktflasche nicht von Unbefugten entfernt werden kann. Mit einer speziellen Verschlussblende lässt sich der BODE Eurospender 1 plus vor einem Entfernen der Produktflasche durch Unbefugte sichern.

## Rückwand für Drägerschienen

Besonders in Hochrisikobereichen, wie zum Beispiel Intensivstationen, ist die Bereitstellung von Händedesinfektionsmittel in der unmittelbaren Patientenumgebung unverzichtbar für den Patientenschutz. Mit einer Rückwand, die mit einem speziellen Adapter versehen ist, lässt sich der BODE Eurospender 1 plus an einer Drägerschiene befestigen. Die Rückwand besteht aus hochwertigem Edelstahl und ist für 500- und 1000 ml-Spender lieferbar.

## Montagewinkel

Montagewinkel erlauben die einfache und stabile Befestigung des BODE Eurospender 1 plus selbst bei ungünstigen Raumgegebenheiten. Das praktische Spenderzubehör kann – je nach Bedarf – rechtsseitig oder linksseitig montiert werden. Durch die neutrale, mattsilberne Oberfläche passt sich der Montagewinkel unterschiedlichen Hintergründen optimal an. Der Montagewinkel besteht aus hochwertigem eloxierten Aluminium und ist für 350/500 und 1000 ml-Spender lieferbar. Im Lieferumfang ist der komplette Befestigungssatz für Wand- und Spendermontage mit enthalten.

## Edelstahlrückwand für Rohrrahmen

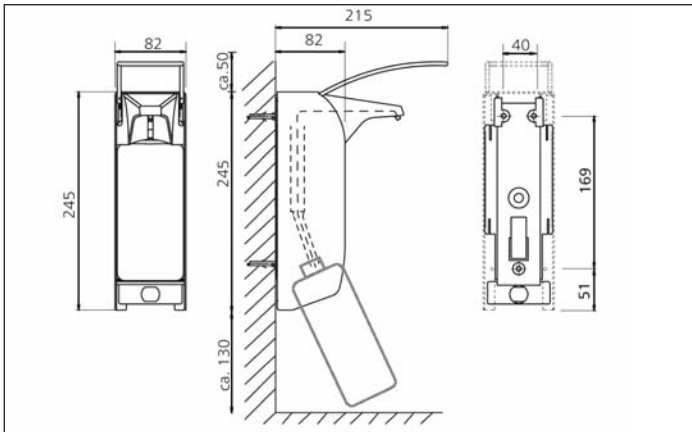
Die weltweit ansteigende Zahl nosokomialer Infektionen stellt besondere Herausforderungen an die Konsequenz bei der Umsetzung von Hygienemaßnahmen. Um eine bessere Verfügbarkeit von Direktspendern, insbesondere in Patientenzimmern und an Verbandswagen sicher zustellen, bietet BODE für den BODE Eurospender 1 plus eine Edelstahlrückwand zur Rohrrahmenbefestigung an. Die Edelstahlrückwand wird direkt an die Stange des Patientenbettes oder des Verbandswagens montiert. Je nach Bedarf, kann die Adapterplatte horizontal, vertikal, rechts oder links angebracht werden.

## Auffangschalen

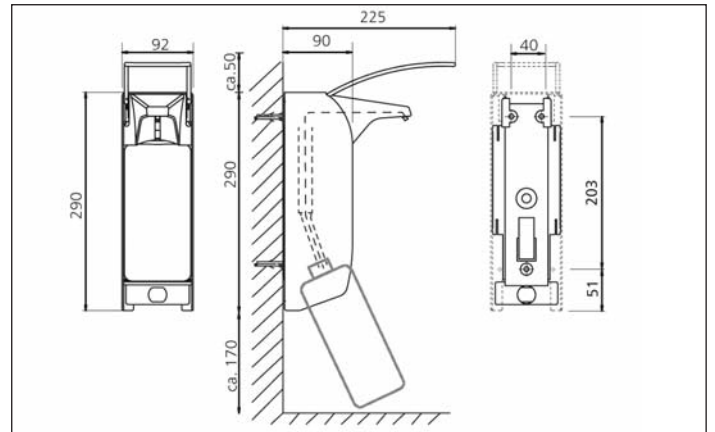
Auffangschalen schützen Böden und andere Oberflächen vor Produkten, die eventuell während der Entnahme von den Händen bzw. Fingern herabtropfen. Sie sind vor allem bei flüssigen Produkten wie Händedesinfektionsmittel und an Einsatzorten empfehlenswert, an denen Spender nicht über einem Waschbecken oder einer Arbeitsplatte angebracht werden können. Um einen bedarfsgerechten Einsatz zu gewährleisten, stehen für den BODE Eurospender 1 plus zwei Varianten zur Verfügung: eine Auffangschale mit Edelstahlbügel zum Überhängen und eine Auffangschale zur Wandmontage. Die Auffangschale zum Überhängen lässt sich unkompliziert durch Hängen über das Spendergehäuse anbringen und ist daher auch für Spender an Patientenbetten oder Visiten- bzw. Verbandswagen geeignet. Die Auffangschalen bestehen aus einer Edelstahlhalterung, einer herausnehmbaren Kunststoff-Schale und einer Schalenklammer zur festen Fixierung der Schale und sind für 350-/500-ml-Spender und für 1000 ml-Spender erhältlich.

# Detailzeichnungen

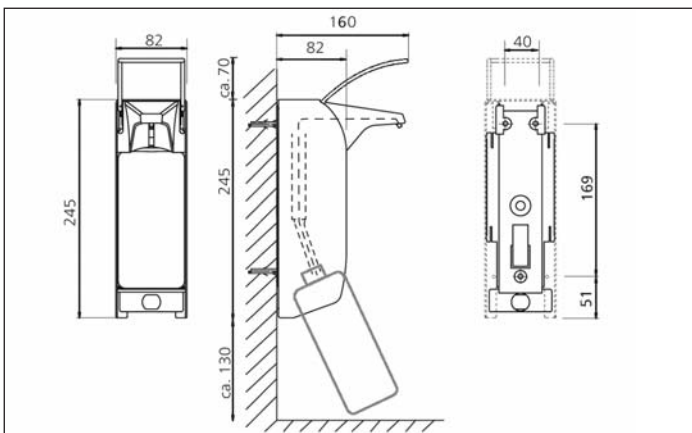
**Detailzeichnungen 350/500 ml-Spender mit langem Armhebel (inkl. signalfarbenden Spender)**



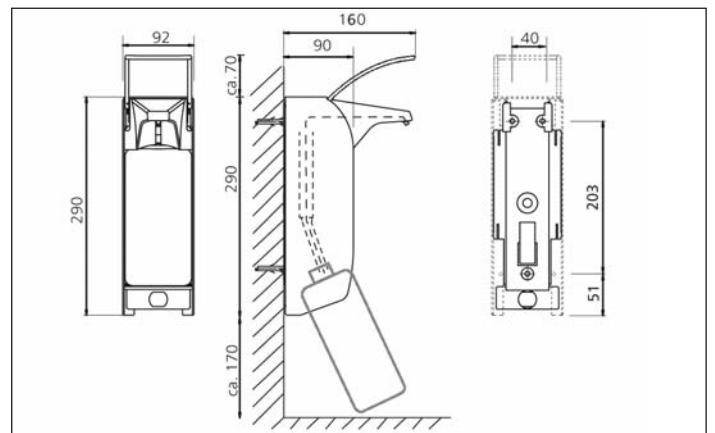
**Detailzeichnungen 1000 ml-Spender mit langem Armhebel (inkl. signalfarbenden Spender)**



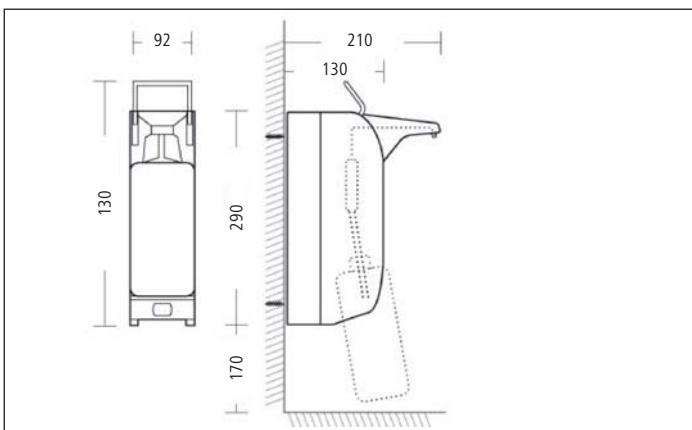
**Detailzeichnungen 350/500 ml-Spender mit kurzem Armhebel**



**Detailzeichnungen 1000 ml-Spender mit kurzem Armhebel**



**Detailzeichnungen Eurospender 1 plus Touchless für 350/500/1000 ml Flaschen**





# Montage



## Montageanleitung

### Vorbereitung des Montageortes

Bei der Auswahl des Montageortes sind folgende Punkte zu berücksichtigen:

- unabhängig vom Spendermodell einen Platz von ca. 50 mm vorsehen (erforderlich für den Abbau des Spenders)
- zwischen Spender und Waschbeckenoberkante oder Arbeitsfläche ebenfalls einen Mindestabstand einhalten (für problemlosen Flaschenwechsel)
- Wand sollte sauber, trocken und eben sein
- auf Tragfähigkeit achten: Zum Gewicht von Spender, Pumpe und Produktflasche kommt noch die Belastung bei der Betätigung des Armhebels hinzu. Daher den Eurospender bitte ausschließlich mit dem im Lieferumfang enthaltenen Befestigungsmaterial an der Wand verschrauben
- sicherstellen, dass beim Bohren keine elektrischen Leitungen, Gasleitungen oder sonstige Installationskabel und -rohre beschädigt werden

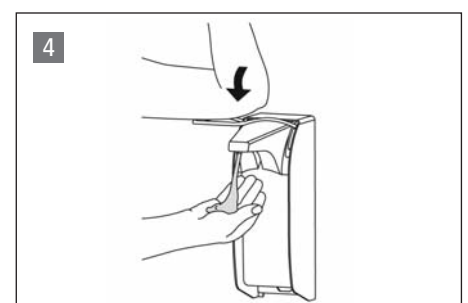
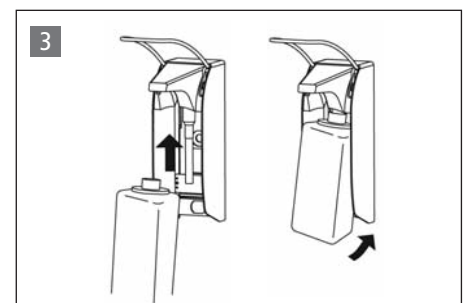
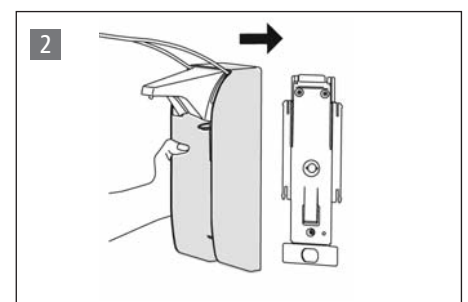
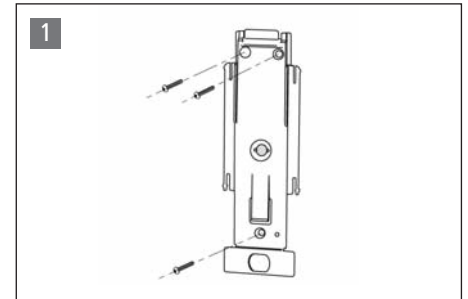
Achtung: Der BODE Eurospender 1 plus kann nicht mit Powerstrips befestigt werden. Zur sicheren Anbringung bitte das mitgelieferte Befestigungsmaterial verwenden.

### Montage

Zur Montage werden eine Bohrmaschine und ein 6 mm-Bohrer (Typ abhängig vom Wandmaterial) sowie Schraubenzieher bzw. Akku-Schrauber benötigt. Alles weitere Befestigungsmaterial (Dübel, Schrauben, Unterlegscheiben) ist im Lieferumfang enthalten. Die genauen Angaben über die Spenderabmessungen, den erforderlichen Mindestabstand zu Waschbecken/Arbeitsfläche etc., entnehmen Sie bitte den Detailzeichnungen auf den Vorderseiten.

Bohlöcher an der Wand markieren, Bohrungen vornehmen und Dübel einsetzen. Den Spender aus dem Karton nehmen:

1. Verriegelungszunge an der Rückwand nach hinten drücken und Rückwand nach unten vom Gehäuse abziehen. Rückwand mit Dübeln und Schrauben am vorgesehenen Ort anbringen
2. Spender von oben auf die Rückwand schieben, bis die Verriegelungszunge wieder einrastet
3. Flasche von unten in den Spender einsetzen
4. Zur Inbetriebnahme Armhebel mehrfach betätigen (bzw. bei der Touchless-Variante die Hand mehrmals unter den Auslauf halten), damit das Produkt im Steigrohr angesaugt wird. Dabei die Hand unter den Auslauf halten.



# BODE Eurospender 1 plus mit Zählwerk



Diese Spendervariante verfügt über eine Funktion zur Erfassung der Spenderbetätigung. Mit Hilfe dieser Zählfunktion können Daten zur durchgeführten Händehygiene in regelmäßigen Intervallen erfasst, registriert und ausgewertet werden. Eine einfache und kostengünstige Möglichkeit, um das Händehygieneverhalten der gesamten Einrichtung oder einzelner Station zu ermitteln.

## Batteriewechsel des Zählers

Wenn die Anzeige schwächer wird, sollten die Batterie gewechselt werden. Achtung: Beim Batterieaustausch wird der Zähler automatisch auf „00000“ zurückgesetzt. Daher gegebenenfalls vor Batteriewechsel Zählerstand notieren.

### Ausbau der Auslaufblende:

Flasche aus dem Spender entfernen und den Spender von der Rückwand abnehmen. Die Batterie befindet sich im Zählergehäuse (siehe Abbildung 1). Spender auf den Kopf drehen, so dass von unten in das Gehäuse geblickt wird. (siehe Abbildung 2). Die gefederte Metallachse an der oberen Rückseite des Spenders mit dem Daumen in

Richtung der Pumpe drücken, gleichzeitig mit der anderen Hand die Auslaufblende an der Frontseite vorsichtig runterdrücken (siehe Abbildung 3). Anschließend die Auslaufblende abnehmen (siehe Abbildung 4).

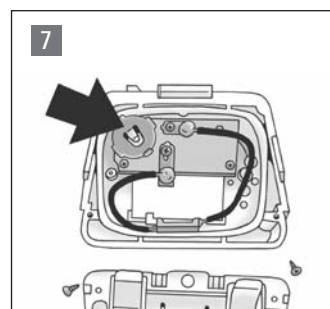
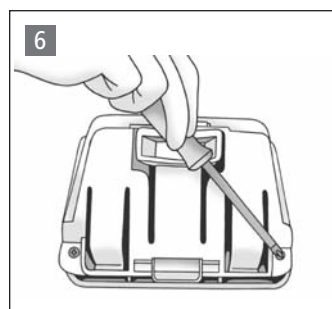
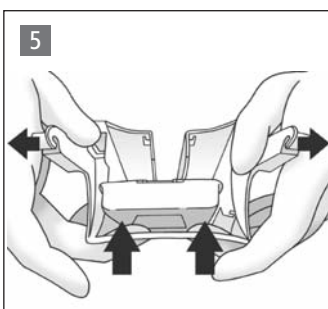
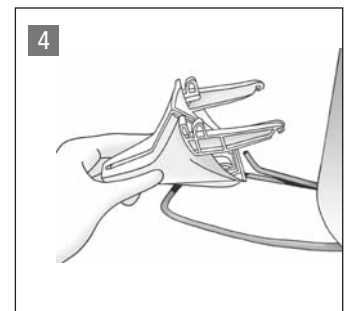
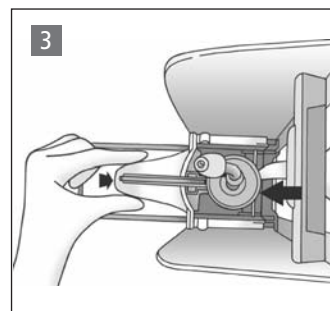
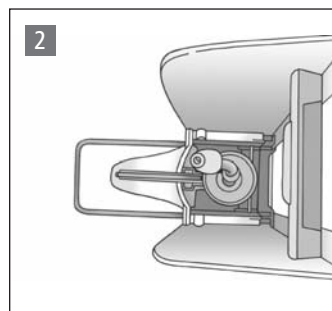
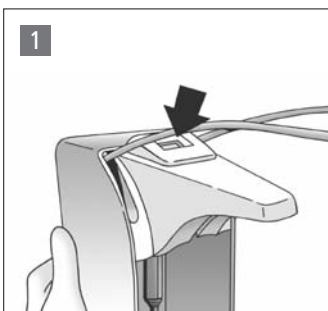
### Ausbau des Batterie-Gehäuses

Die beiden Befestigungsschenkel der Auslaufblende leicht nach außen drücken. Zeitgleich das Zähler-Gehäuse vorsichtig von unten aus der Fassung drücken (siehe Abbildung 5).

### Batteriewechsel

Zähler-Gehäuse auf die Rückseite drehen (siehe Abbildung 6). Die beiden Schrauben lösen und Gehäuse öffnen. Den Zähler aus seinem Gehäuse entfernen, so dass die Unterseite zugänglich ist. Die Batterien austauschen. Die zwei Schrauben des Zählergehäuses wieder montieren (siehe Abbildung 7).

Zusammenbau entsprechend in umgekehrter Reihenfolge.



# BODE Eurospender 1 plus Touchless



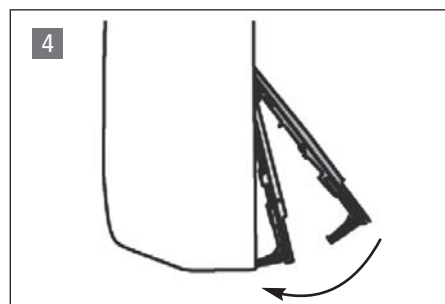
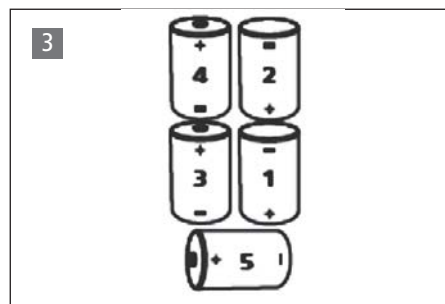
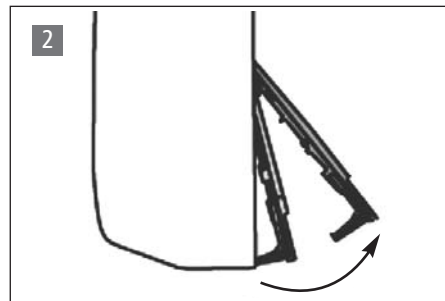
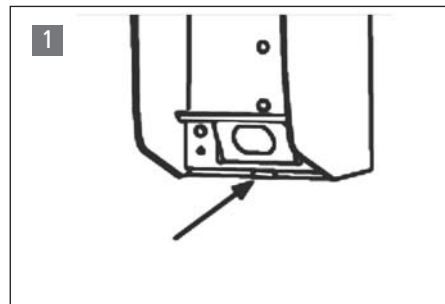
Der BODE Eurospender 1 plus Touchless ist ein flexibel einsetzbarer, anwenderfreundlicher Dosierspender. Das komfortable Gerät ist mit einem modernen Infrarot-Sensorsystem ausgestattet und erlaubt die berührungslose Entnahme von Händedesinfektionsmitteln, Wasch- und Pflegelotionen. Damit bietet der Dosierspender optimale Voraussetzungen für eine hohe Anwenderakzeptanz und einen zusätzlichen Schutz vor Kontaminationen. Der BODE Eurospender 1 plus Touchless dosiert sicher und wirtschaftlich und lässt sich platzsparend einsetzen.

## Touchless-Technik verbessert Compliance

Der Einsatz berührungsloser Händedesinfektionsmittel-Spender führt laut einer Beobachtungsstudie<sup>1</sup> zu einer besseren Compliance bei der Händedesinfektion. Nach Einführung eines Dosierspenders mit Sensortechnik auf einer Intensivstation stieg die Zahl der Händedesinfektionen um 53 Prozent an. Die bessere Compliance war dabei nicht auf ein kurzzeitiges Interesse an der Technik zurückzuführen, sondern erfolgt über den gesamten Beobachtungszeitraum von 12 Wochen.

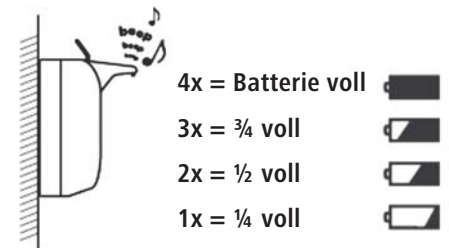
## Batteriewechsel

- Spender von der Rückwand abnehmen
- Batteriefach öffnen. Hierzu die untere Lasche der Abdeckung lösen, die auf der Vorderseite unterhalb des Basiswinkels eingeklemmt ist (Abbildung 1).
- Anschließend Abdeckung aushängen und beiseite legen (Abbildung 2).
- Batterien in der richtigen Reihenfolge einsetzen (Abbildung 3).
- Abdeckung wieder einhängen und schließen (Abbildung 4)



## Prüfung Batteriestand

Eine Hand zuerst über und anschließend unter die Auslaufblende halten. Nach ca. 3 Sekunden ertönt ein akustisches Signal.



Hinweis: Bei zu schwachen Batterien während des normalen Gebrauchs ertönt statt des Pumpvorgangs ein kurzes akustisches Signal als Hinweis, dass die Batterie getauscht werden muss.

1 Scheithauer S. et al. Steigerung des Verbrauchs an Händehygienedesinfektionsmittel nach Einführung berührungsfreier Desinfektionsmittelspender. Hyg Med 2011; 36 (12): 496-498.



# BODE Eurospender 1 plus Signalfarben

## Spender in Signalfarben

Besondere Aufmerksamkeit erzielen Spendersysteme in leuchtenden Neonfarben, die sich von der meist in Weiß gehaltenen medizinischen Umgebung deutlich abheben. Die Signalfarben führen im Pflegealltag zu einer höheren Wahrnehmung und können zu einer besseren Compliance in der Händehygiene beitragen.

Die BODE Eurospender 1 plus Signalfarben sind in den drei Varianten Leuchthellrot (RAL 3026), Leuchtgelb (RAL 1026), Leuchtorange (RAL 2005) erhältlich.



## Hygienische Aspekte

### Haltbarkeit von Produkten im Spender

Das Gehäuse des BODE Eurospender 1 plus bietet die beste Gewähr für den Schutz des Flascheninhalts. Der Pumpenauslauf befindet sich in Normalstellung innerhalb des

Gehäuses und ist nur bei Betätigung des Spenders sichtbar. Je nach Flaschenform und durch den offenen Pumpenauslauf ist ein Spendersystem jedoch grundsätzlich als offen anzusehen. Als Anhaltspunkt für die Haltbarkeit des Produktes sind daher

die Herstellerangaben für geöffnete Behälter bzw. Flaschen zu berücksichtigen. Ein Nachfüllen der Flaschen hat auch aus Gründen der Haltbarkeit zu unterbleiben, da alte Produktreste die Haltbarkeit der Originalprodukte herabsetzen.

### Aufbereitung von Spendersystemen zur Händehygiene

In der Praxis hat sich gezeigt, dass eine unzureichende Spenderhygiene zwar nicht bei Hände-Desinfektionsmitteln, aber bei Waschlotionen zur Keimbeseidelung von Spendersystem und Produkt führen kann. Zu den häufigsten Keimen zählen dabei typische Wasserkeime wie Pseudomonaden und andere nonfermentative gram-negative Stäbchen, Corynebakterien und Sporenbildner (1).

Aus Infektions- und Arbeitsschutzsicht müssen Dosierspender für Produkte zur Händehygiene daher regelmäßig aufbereitet werden. Den gesetzlichen Anforderungen entsprechend, umfasst die Aufbereitung eine Reinigung und Desinfektion, sodass eine mikrobielle Besiedelung des Spendersystems verhindert wird. Die Reinigung und Desinfektion des Spendergehäuses, mindestens aber der Dosierpumpe, ist spätestens bei einem Flaschenwechsel durchzuführen (2).

Die korrekte Aufbereitung beugt zudem Produktrückständen am Pumpenauslauf vor. Bei verklebten Pumpenöffnungen kann das Hände-Desinfektionsmittel nicht direkt auf die Hände appliziert werden, sondern spritzt unter Umständen seitlich aus der Öffnung. Dabei besteht die Gefahr, dass das Produkt in die Augen gerät.

Die Vorgehensweise bei der Aufbereitung ist abhängig vom Dosierspendertyp. Das Robert Koch-Institut sieht in seiner Empfehlung „Händehygiene“ vor, dass die Spender „vor dem erneuten Füllen gründlich gereinigt und desinfiziert werden. Dabei ist das System mehrfach gründlich mit heißem Wasser durchzuspülen, um Ablagerungen zu entfernen. Nicht vollständig entleerte Behälter dürfen nicht nachgefüllt werden“.

1 Assadian et al.

Empfehlung zu Anforderungen an Seifen- und Händedesinfektionsmittelspender in Einrichtungen des Gesundheitswesens.

Sektion Klinische Antiseptik der Deutschen Gesellschaft für Krankenhaushygiene (DGKH) und Begutachtungsausschuss der Österreichischen Gesellschaft für Hygiene, Mikrobiologie und Präventivmedizin (ÖGHMP). Hyg Med 2011; 36 – 10.

2 Händehygiene

Mitteilung der Kommission für Krankenhaushygiene und Infektionsprävention am Robert Koch-Institut. Bundesgesundheitsblatt 2000, 43: 230-233.

Wir forschen für den Infektionsschutz.

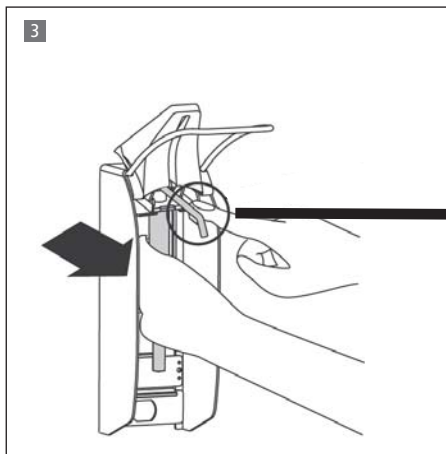
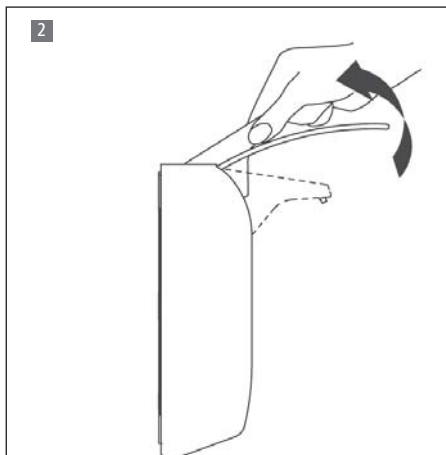
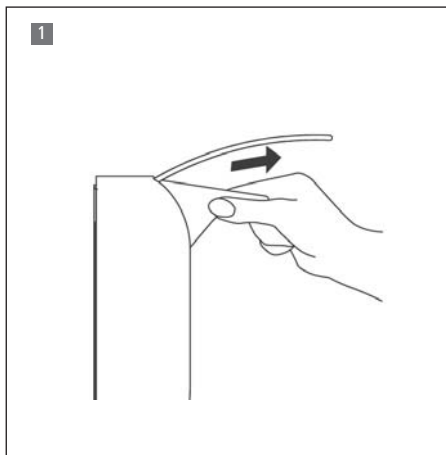


# Aufbereitung

## Pumpenwechsel

Auslaufabdeckung zuerst leicht nach vorn ziehen und dann nach oben schwenken. Pumpensperre mit dem Finger gedrückt halten und Pumpe nach vorne herausziehen.

### Pumpenwechsel

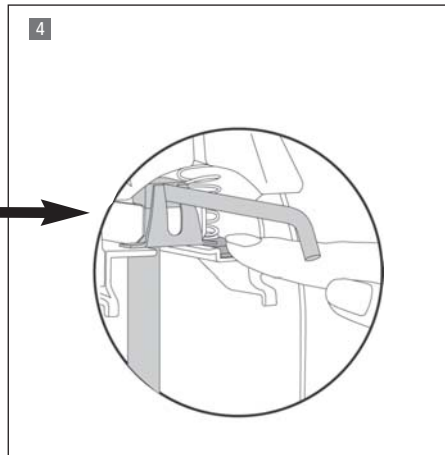


## Aufbereitung des BODE Eurospender 1 plus

Die Reinigung und Desinfektion von Spendergehäuse und Dosierpumpe sollte bei jedem Flaschenwechsel erfolgen.

### Manuelle Aufbereitung des Spenders

- Flasche aus dem Spender nehmen
- Dosierpumpe herausnehmen
- Haube durch Drücken der Verriegelung nach oben herauschieben.  
Ausnahme: Die Haube des BODE Eurospender 1 plus kann nicht entfernt werden
- Haube gründlich unter fließendem heißem Wasser reinigen, bis keine Produktreste mehr sichtbar sind. Ausnahmen: Die Haube des BODE Eurospender 1 plus Touchless darf nicht unter fließendem Wasser gereinigt werden. Das optionale Zählwerk muss vor der Reinigung aus der Haube entfernt werden
- hinteres, angeschraubtes Spenderteil mit angefeuchteten Einmaltüchern säubern (z. B. Bacillo® Tissues)
- Spenderteile mit einem alkoholischen Flächendesinfektionsmittel abwischen, Einwirkzeit beachten
- Haube wieder aufschieben
- neue oder eine gesondert aufbereitete Dosierpumpe einsetzen
- neues Gebinde einhängen und Produkt durchpumpen



### Manuelle Aufbereitung der Pumpe

- Pumpe zunächst mit heißem Wasser durchspülen und von Produktresten reinigen
- alkoholisches Flächendesinfektionsmittel durchspülen und 30 Sek. einwirken lassen
- anschließend Pumpe leer pumpen
- nach vollständiger Trocknung Pumpe wieder einsetzen oder staubfrei lagern

Hinweis: Keine Scheuermittel oder ätzende Reinigungsmittel verwenden.

### Sterilisieren

#### (außer BODE Eurospender 1plus Touchless und signalfarbene Spender sowie Zähler)

Bei routinemäßigem Einsatz und zur Einhaltung des hygienischen Standards reicht eine manuelle Reinigung und Desinfektion von Spender und Dosierpumpe wie oben beschrieben aus. In besonders hygiene-relevanten Bereichen kann jedoch ein höherer Hygienestandard erforderlich sein. In diesen Fällen können alle abnehmbaren Teile, mit Ausnahme des optionalen Zählers, des BODE Eurospenders 1 plus mit Heißdampf (121 °C, 1 bar) autoklaviert werden.



	Packungs- inhalt	Artikel- Nummer	PZN	Vers.-Einh. Packungen
<b>BODE Eurospender 1 plus für 350/500 ml-Flaschen</b>				
mit kurzem Armhebel (160 mm tief/315 mm hoch)	1 Stück	981098	–	1
mit langem Armhebel (215 mm tief/295 mm hoch)	1 Stück	975570	1669656	1
<b>BODE Eurospender 1 plus für 1000 ml-Flaschen</b>				
mit kurzem Armhebel (160 mm tief/360 mm hoch)	1 Stück	981099	–	1
mit langem Armhebel (215 mm tief/340 mm hoch)	1 Stück	975572	1670211	1
<b>BODE Eurospender 1 plus mit Zähler</b>				
für 350/500 ml-Flaschen	1 Stück	981124	–	1
für 1000 ml-Flaschen	1 Stück	981125	–	1
<b>BODE Eurospender 1 plus Signalfarbe rot</b>				
für 500 ml-Flasche	1 Stück	9812510	–	1
für 1000 ml-Flaschen	1 Stück	9812520	–	1
<b>BODE Eurospender 1 plus Signalfarbe orange</b>				
für 500 ml-Flaschen	1 Stück	9812530	–	1
für 1000 ml-Flaschen	1 Stück	9812540	–	1
<b>BODE Eurospender 1 plus Signalfarbe gelb</b>				
für 500 ml-Flaschen	1 Stück	9812550	–	1
für 1000 ml-Flaschen	1 Stück	9812540	–	1
<b>BODE Eurospender 1 plus Touchless</b>				
für 350/500 ml-Flaschen	1 Stück	981227	–	1
für 1000 ml-Flaschen	1 Stück	981234	–	1
<b>Ersatzteile und Zubehör</b>				
<b>Auffangschale mit Bügel*1</b>				
350/500 ml	1 Stück	974750	3540412	1
1000 ml	1 Stück	974760	3540814	1
<b>Auffangschale zur Wandmontage*2</b>				
350/500/1000 ml	1 Stück	974762	–	1
<b>Ersatzauffangschale</b>				
350/500/1000 ml	1 Stück	981194	–	1
<b>Dosierpumpe*</b>				
350/500 ml	1 Stück	975575	1670228	2
1000 ml	1 Stück	975576	1796691	2
<b>Montagewinkel</b>				
350/500 ml	1 Stück	974870	3538504	1
1000 ml	1 Stück	974880	3538467	1
<b>Ersatz-Rückwand</b>				
350/500 ml	1 Stück	826420	3540961	1
1000 ml	1 Stück	826440	3538450	1
<b>Verschlussplatte*</b>				
350/500 ml	1 Stück	975577	–	1
1000 ml	1 Stück	975578	–	1
<b>Edelstahlrückwand zur Rohrrahmenbefestigung</b>				
350/500 ml	1 Stück	974613	–	1
1000 ml	1 Stück	974614	–	1
<b>Rückwand zur Befestigung an Drägerschiene</b>				
350/500 ml	1 Stück	981197	–	1
1000 ml	1 Stück	981198	–	1

\*1 Bitte für den Eurospender 1 plus Touchless für 350/500ml Flaschen die 1l-Auffangschale verwenden.

\*2 **nicht** für Eurospender 1 plus Touchless geeignet



hilft heilen.

PAUL HARTMANN AG  
Paul-Hartmann-Str. 12  
89522 Heidenheim  
Postfach 14 20  
89504 Heidenheim  
Telefon +49 7321 36-0  
Fax +49 7321 36-3636

info@hartmann.info  
www.hartmann.de

ClimatePartner<sup>®</sup>  
klimaneutral

Druck | ID: 10661-1209-1003



Wir forschen für den Infektionsschutz. [www.bode-science-center.de](http://www.bode-science-center.de)



**BODE SCIENCE CENTER** • Melanchthonstr. 27 • 22525 Hamburg • Tel. +49 40 54006-111 • Fax -777  
[www.bode-science-center.de](http://www.bode-science-center.de) • [contact@bode-science-center.com](mailto:contact@bode-science-center.com)